

# למה יהיה תעמוד ברחוק...

## תעלים לעתות בצרה... (תהילים י' 1)

כלומר:

מתת עזרה אלהית נשקלת במכלול שיקולים  
ש'ל חסד ואמת אולם מבקש העזרה אינו מודע להם...

ואמנם:

כאשר תדור נדר לאלהים  
אל-תאחר לשלמו--כי אין חפץ בכסילים  
את אשר-תדור שלם  
טוב אשר לא-תדור--מש'תדור ולא תשלם... (קהלת ה' 3-4)

אל-תהיו כסוס כפרד--אין הבין... (תהילים לבי' 9) = כי ישנם מבינים מה דבר משפט הקו  
ככתוב על-ספר הישר... = (ישעיה כו' 7) = ישר מעגל...

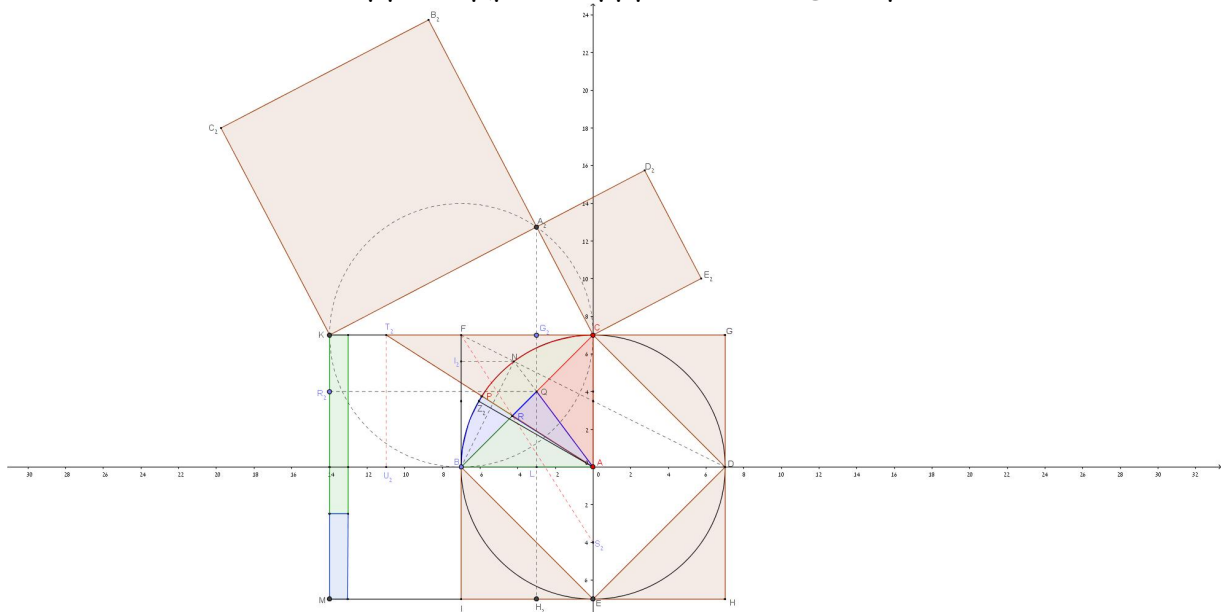
ולהלן, פענוח מדידת אצבעות במעגל: (לרבע מעגל)

$$NQ = 6 = \text{אצבעות}$$

והלא:  $22NQ = \text{מעגל} = \text{חוט} = 132 = \text{אצבעות} = \text{ישר} = \text{ריבוע} = \text{שימור כמות}$

והלא:  $7NQ = 2 = \text{ראדיאנים} = 42 = \text{אצבעות} = \text{קוטר} = 2PC = \text{שימור כמות}$

והלא:  $15NQ = 90 = \text{אצבעות} = \text{קשת} = \text{ישר} = \text{שימור כמות}$



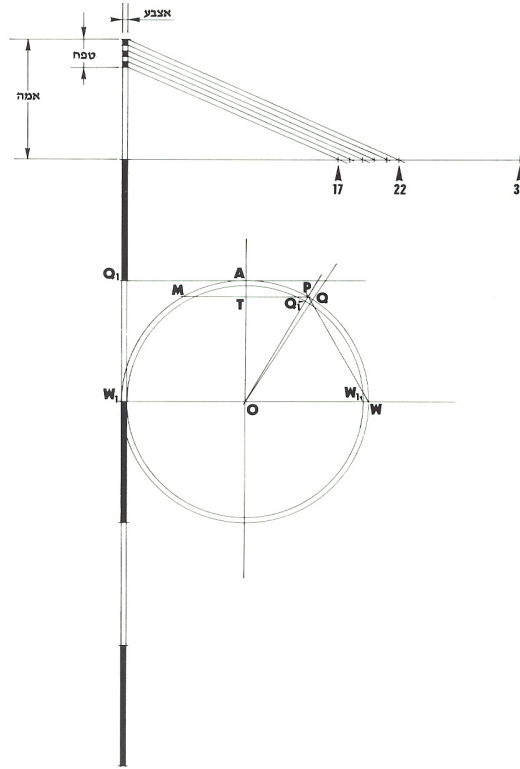
ובמעגל תרי-עשר גזרות  $2r\pi$  - אחת לאחת =  $1/132 = [1/11-1/12]$  = החלק ה-12 של גזרת עשתי-עשר שונה לחלק ה-11 של גזרת תרי-עשר  
ואכן קשת  $2r\pi/132 = \text{אצבע}$ .  
וכן, בתרבוץ ישר מעגל  $6 = \text{אמות} = 132 = \text{אצבעות}$  ואכן היקף משושה חסום =  $126 = \text{אצבעות}$  והקוטר  $42 = \text{אצבעות}$ .  
ואכן אמת, היחס בין היקף לקוטר =  $3 = \pi = 126/42$  = במשושה באצבעות.  
כלומר:  $6 = \text{אמות} = \text{היקף} = \text{מעגל} = \text{חוט} = 132 = \text{אצבעות}$  ולכן, אמה =  $22 = \text{אצבעות}$ .  
והלא:  $NQ = 6 = \text{אצבעות} = 1/7$  הקוטר והלא:  $22NQ = \text{מעגל} = \text{חוט} = 132 = \text{אצבעות} = \text{ישר}$ .  
ואכן נודע כי:  $132/42 = \pi = 22/7 = \text{במעגל}$ .

$$\text{וכן: } 11 = KG_2 = H_2Q = CT_2 = (\text{יי'א}) = 33 = \text{אצבעות} = 2r\pi/4 = r\pi/2$$

$$\text{וכן: } \pi/2 = \text{Tan Radian} = CT_2/CA = 11/7 = \text{בתחום משלש } ACT_2 = 1/4 \text{ עיגול} = \text{שימור הכמות}$$

**וּבִיד הָאֵישׁ קִנְה הַמְדָּה**  
**שֵׁשׁ-אַמּוֹת בְּאַמָּה וְטַפַּח... (יחזקאל מ' 5)**

**וְאֵכֵן קִשֶׁת  $2r\pi/132 =$  אֶצְבָּע = שִׁמּוֹר כְּמוֹת = יָשָׁר**



הַבְּנִייה הַגְּאוֹמֵטְרִית ל- "קִנְה הַמְדָּה הַמַּעֲגָלִי" = "סְרָגֵל"  
 נתון:  $\overline{OW} = \overline{WP} = \overline{WQ} = \overline{W_1Q_1} = \overline{OA} = \overline{W_1Q_1}$   
 $22[PQ] = \overline{PW}$        $6[W_1Q_1] =$  אורכו של הקף פנים הטבעת  
 "קִנְה הַמְדָּה" = 6 אַמּוֹת = 132 אֶצְבָּעוֹת  
 "קִנְה הַמְדָּה" = 6 אַמּוֹת = 132 אֶצְבָּעוֹת  
 1 אַמָּה =  $\overline{W_1Q_1} = \overline{W_1Q_1} = \overline{OA}$  = 22 אֶצְבָּעוֹת  
 1 טַפַּח = 5 אֶצְבָּעוֹת  
 5 אֶצְבָּע =  $[\overline{W_1Q_1}]/22$   
 ספר יחזקאל פרק מ' - 5

**כְּלוֹמֵר,**  
**שִׁמּוֹר כְּמוֹת = 6 אַמּוֹת = הֵיקָף = מַעְגָּל = חוּט = 132 אֶצְבָּעוֹת = יָשָׁר**  
**וְלָכֵן, אַמָּה = 22 אֶצְבָּעוֹת**

**וְשִׁמְתִי מִשְׁפֵּט לְקוֹ... (ישעיה כח' 17) = וְקוֹ**  
**שְׁלֵשִׁים בְּאַמָּה יֹסֵב אֶתְּוֹ סְבִיב... (מלכים א' ז' 23)**

אם-כן, מדידת משפט הקו חופפת בין מעגל לישר כאשר 22 אֶצְבָּעוֹת בְּאַמָּה  
 ואכן, נמדד קוטר הים = 220 אֶצְבָּעוֹת = 10 אַמּוֹת = קוטר ים הנחושת  
 ועובי דופן הים = טַפַּח = 5 אֶצְבָּעוֹת מכאן = טַפַּח = 5 אֶצְבָּעוֹת לְכַאֵן  
 ויהיה קוטר לְקוֹ הַיָּם = 210 אֶצְבָּעוֹת  
 ויהיה מִשְׁפֵּט קוֹ הַיָּם = 30 אַמּוֹת = קוֹ הֵיקָף הַיָּם = שִׁמּוֹר כְּמוֹת: 660 אֶצְבָּעוֹת =  $210 \times 22/7$   
**וּמִשְׁפֵּט עוֹבֵי הַקּוֹ = 0 = נְקוּדַת חִיתוּךְ = נְקוּדַת נִיתוּק לְשִׁמּוֹר כְּמוֹת הַמּוֹבְנָה בַּמְבִּנָּה הַתְּרַבּוּעַ.**

ויעש את-הים מוצק עֶשֶׂר בָּאֵמָה מְשָׁפְתוֹ עַד-שְׁפָתוֹ  
 עֵגֶל סָבִיב וְחֵמֶשׁ בָּאֵמָה קוֹמָתוֹ  
 וְקוֹ שְׁלֹשִׁים בָּאֵמָה יָסֹב אֹתוֹ סָבִיב... (מלכים א' ז' 23)

וְעָבְיוֹ טַפַּח... = (מלכים א' ז' 26) = טַפַּח = מְדָה = 5 אֶצְבָּעוֹת

כלומר, מִשְׁפָּט הָקוֹ מְחִיִּב שִׁמּוֹר כְּמוֹת וְזֶה מִתְקִיִּים  
 כְּאִשֶׁר נִמְדַד הַיַּחֲס בֵּין מֵעַגֶל לְקִטְרוֹ – כְּמוֹבְנָה בְּמִבְנֵה  
 הַתְּרַבּוּעַ: 22/7. מְדִידָה בְּאִמְצָעוֹת יַחֲס אַחֵר, גְּדוֹל אוֹ  
 קֶטָן מִזֶּה 22/7, תִּפְר אֶת קִיּוֹם שִׁמּוֹר הַכְּמוֹת.

הַעֲמֵד הָאֶחָד  
 וְחוּט שְׁתֵּי-עֶשְׂרֵה אֵמָה יִסְבְּנוּ  
 וְעָבְיוֹ אַרְבַּע אֶצְבָּעוֹת נְבוּב... (ירמיה נב' 21)

ולפחות 2640 שנה נֶעְלָם דְּבַר: שִׁמּוֹר כְּמוֹת = חוּט

בראשית = נצח = וַיַּעֲוֹלֶם עַד-עוֹלָם אֶתְהָ אֵל... (תהילים צ' 2)

וְחוּט הַזְּמַן 440 שָׁנָה = בְּשׁוֹשְׁלַת אָדָם:

גן עדן = בריאת אדם מאריך ימים = 0000  
 הולדת יוסף = הופעת השביט האלי י"ג בחודש אדר = שנת 1966 לפנה"ס\*\* = פּוֹכֵב יַעֲקֹב  
 הכרת פרעה אמנחותפ' I = 440 שנה +  
 + 7 לפרעה אמנחותפ' I = יציאת מצרים = שנת 1519 לפנה"ס  
 + 440 שנה = וַיֹּאמֶר יְהוָה קוֹם מִשְׁחָהוּ כִּי-זֶה הוּא  
 וַיִּקַּח שְׂמוּאֵל אֶת-קָרוֹן הַשְּׁמֹן וַיִּמָּשַׁח אֹתוֹ  
 בְּקָרֵב אָחִיו וַתִּצְלַח רוּחַ-יְהוָה אֶל-דָּוִד  
 מֵהַיּוֹם הַהוּא וַמְעַלָּה... (שמואל א' טז' 13-12) = שנת 1086 לפנה"ס

שאוּל 2 שָׁנָה = (שמואל א' יג' 1)  
 דוֹד 40 שָׁנָה  
 שְׁלֹמֹה 40 שָׁנָה  
 רַחֲבֵעַם 17 שָׁנָה  
 אֲבִים 3 שָׁנָה  
 אֶסָא 41 שָׁנָה  
 יְהוֹשָׁפָט 25 שָׁנָה  
 יְהוֹרָם 8 שָׁנָה  
 אַחֲזִיָּה 1 שָׁנָה  
 + 6 שָׁנָה = עֵתְלִיָּה  
 יְהוֹאָשׁ 40 שָׁנָה  
 אֲמַצְיָהוּ 29 שָׁנָה  
 עֹזִיָּהוּ 52 שָׁנָה = אֶנְדֹּךְ הִרְעֵשׂ = שָׁנָה 14 לְעוֹזִיָּהוּ = 29 לִירְבֵעָם בֶּן-יֹוֹאָשׁ  
 יוֹתָם 16 שָׁנָה  
 אַחֲזָה 16 שָׁנָה  
 חֹזַק יְהוּ 29 שָׁנָה  
 מְנַשֶּׁה 55 שָׁנָה  
 אֲמוֹן 2 שָׁנָה  
 יֹאשִׁיָּהוּ 18 שָׁנָה

+ 440 שנה = שנה 18 ליאשיהו = שנת 646 לפנה"ס = (מלכים ב' כב' 8) = וַיֹּאמֶר חִלְקִיָּהוּ הִפְתָּח הַגְּדוֹל עַל-שֶׁפֶן הַסֹּפֵר סֹפֵר הַתּוֹרָה מִצְאֵתִי בְּבֵית יְהוָה...  
 + 35 שנה = שנת 611 לפנה"ס = חורבן המקדש יסוד אבן השתייה = יסוד כספת אֶבֶן בְּחֵן לְשִׁמּוֹר לוחות הברית  
 + 2559 שנה = שנת 1948 = 15 מאי נולדה מדינת ישראל = ה' בחודש אייר  
 + 38 שנה = שנת 1986\*\* = הופעת השביט האלי י"ג בחודש אדר וישנם מבינים כי מדינת ישראל  
 נולדה בקצב דורות פּוֹכֵב יַעֲקֹב (האלי) = 38 שנה דוֹר = (דברים ב' 14) = שְׁלֹשִׁים וְשִׁמְנָה שָׁנָה-עַד-תָּם כָּל-הַדּוֹר...  
 = שנת 1994 = כִּי יְהִיָּה שְׁלוֹם וְאַמֶּת בְּיָמֵי = יִשְׂרָאֵל מְעַל  
 + 26 שנה = שנת 2020 = לָמָּה יְהוָה תַּעֲמֹד בְּרַחֹק הֵן מִגַּפְת "שֶׁעַר קָטָב" קוֹרוֹנָה בְּעוֹלָמֵנוּ...  
 תֵּאוֹת עֲנוּיִם שְׁמַעַת יְהוָה... (תהילים י" 17)