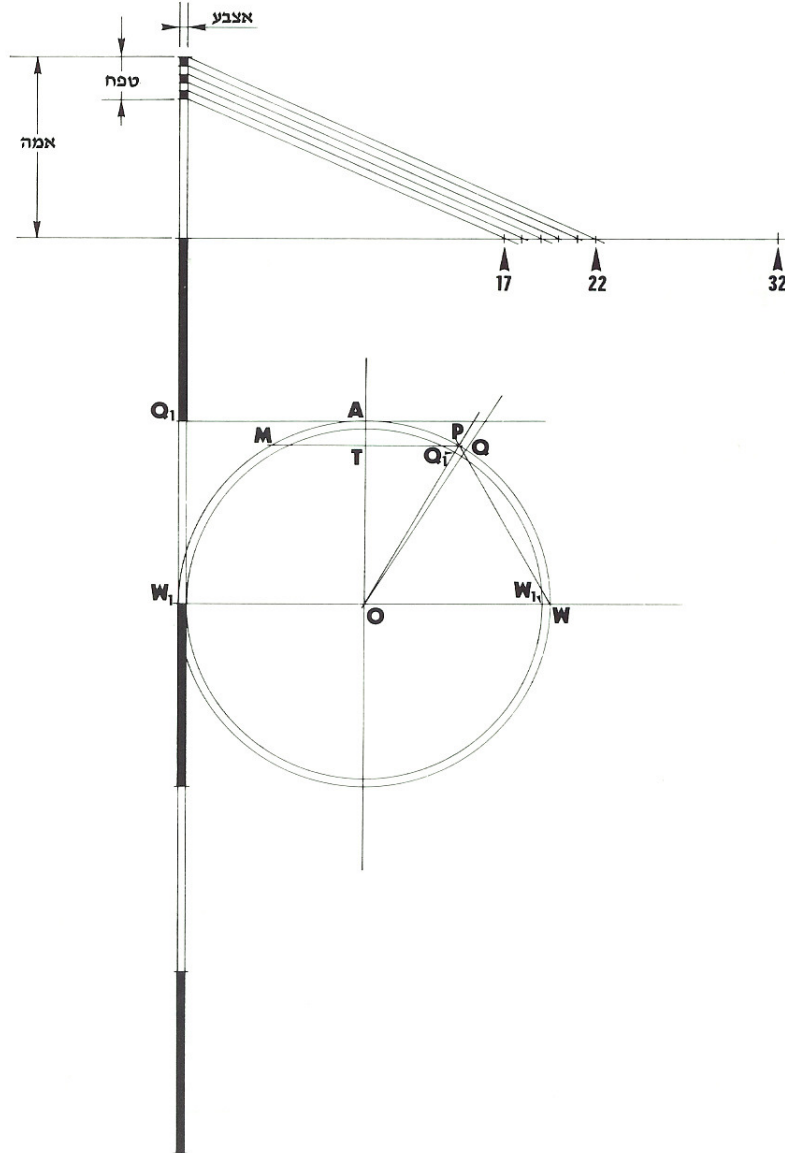


העברית 22/7 וקנה המידה = עץ אֶחָד

ויבד האיש קנה המדה שש-אמות באמה וטפח... (יחזקאל מי 5)



הבניה הגאומטרית ל-"קנה המדה המעגלי" = "סרגל"

$$22[\widehat{PQ}] = \widehat{PW} \quad \text{נתון: } \overline{OW} = \overline{WP} = \widehat{WQ} = \widehat{W_1Q_1} = \overline{OA} = \overline{W_1Q_1}$$

$$6 [\widehat{W_1Q_1}] = \text{אורכו של הקף פנים הטבעת} = 6 [\widehat{W_1Q_1}] = \text{"קנה המדה"}$$

$$\text{"קנה המדה"} = 6 \text{ אמות} = 132 \text{ אצבעות}$$

$$1 \text{ אמה} = \overline{OA} = \overline{W_1Q_1} = \widehat{W_1Q_1} = 22 \text{ אצבעות}$$

$$1 \text{ טפח} = 5 \text{ אצבעות}$$

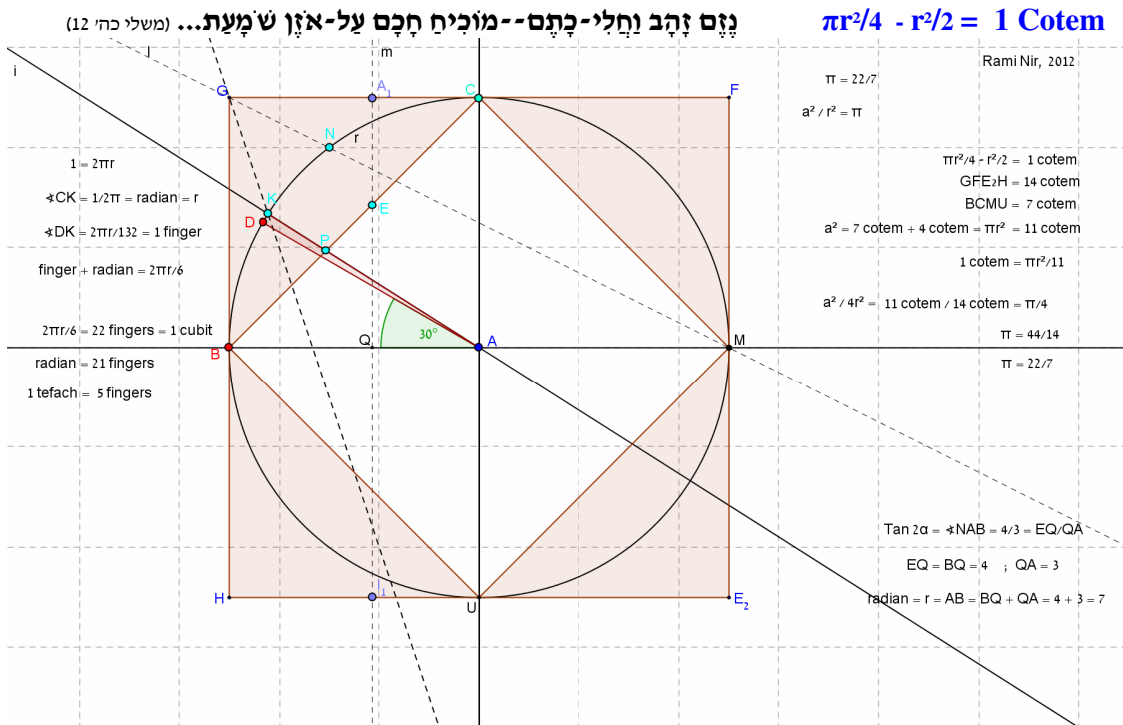
$$\text{אצבע} = [\widehat{W_1Q_1}]/22$$

ספר יחזקאל פרק מי - 5

העברית = שפת אברהם העברי...
 העברית = שפתו של עבר = שפת העבריים...

העברית = שפה מודדת = הגד את-בית-ישראל את-הבית ויפלטו מעוונותיהם ומדדו את-תכנית... (יחזקאל מג' 10)
 העברית = שפה נמדדת = במעגלי-ישר ובמעגלי-צדק...
 22 אותיות = שפת העברית = שפת נאם-יהוה האלהים אל עבדיו הנביאים...

כתם = אבן-טובה מלוטשת = בין קשת BC ומיתר BC = למידת רבע מעגל בטבעת "חלי-כתם"...



ח-לך עץ אחד וכתב עליו ליהודה ולבני ישראל חברו... (יחזקאל לז' 16)
 ולקח עץ אחד וכתוב עליו ליוסף עץ אפרים וכל-בית ישראל חברו... (יחזקאל לז' 16)
 ועשיתם לעץ אחד והיו אחד בידי... (יחזקאל לז' 19)
 ועשיתי אתם לגוי אחד בארץ בהרי ישראל ומלך אחד יהיה לכלם... (יחזקאל לז' 22)
 וכרתי להם ברית שלום ברית עולם יהיה אותם ונתתים והרביתי אותם ונתתי את-
 מקדשי בתוכם לעולם... (יחזקאל לז' 26)

$4r^2 = 14 \text{ Cotem}$
 $a^2 = \pi r^2 = 11 \text{ Cotem}$
 $4r^2 - \pi r^2 = 3 \text{ Cotem}$

$a^2/r^2 = \pi$
 $a^2/4r^2 = 11 \text{ Cotem}/14 \text{ Cotem} = \pi/4$
 $\pi = 44/14$
 $\pi = 22/7$